

MANUAL DE INSTRUÇÕES

INSTRUCTION MANUAL | MANUAL DE INSTRUCCIONES

ICE 1500



Leia antes de usar
Read before using
Leer antes de usar

ÍNDICE | TABLE OF CONTENTS

Apresentação Introduction Presentación	03
Descrição Description Descripción	04
Especificações Técnicas Technical Specifications Especificaciones técnicas	11
Soluções para possíveis problemas Solutions to potential problems Soluciones a problemas potenciales	17

 /Bandaaudioparts  /banda_audioparts  @BandaAudiopartsOficial

Acesse www.bandaaudioparts.com.br



APRESENTAÇÃO

- Parabéns! Você acaba de adquirir um produto com a qualidade Banda Audioparts. Desenvolvido por engenheiros qualificados e em um laboratório de alta tecnologia.

Para garantir a máxima performance e perfeito funcionamento do equipamento, leia com atenção este manual antes de utilizar o produto. Guarde o manual em local seguro e acessível para referências futuras.

INTRODUCTION | PRESENTACIÓN

- Congratulations! You have just purchased a product with Banda Audioparts quality. Developed by qualified engineers and in a high-tech laboratory.

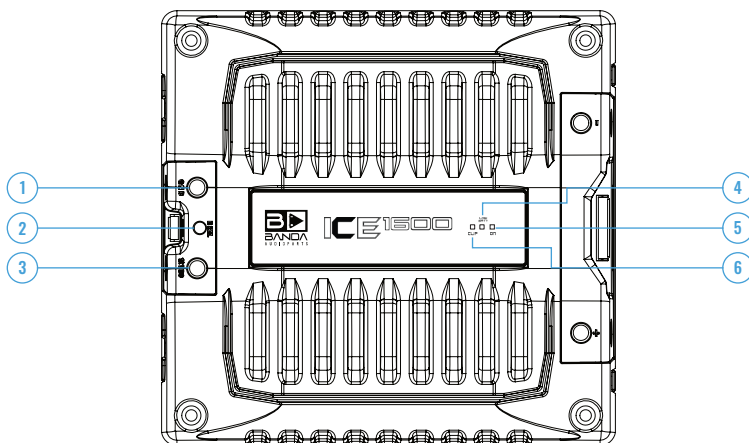
To ensure optimal operation, please read this manual carefully before using the product. Keep the manual in a safe and accessible place for future reference.

- ¡Felicidades! Acaba de adquirir un producto con la calidad de Banda Audioparts. Desarrollado por ingenieros calificados en un laboratorio de alta tecnología.

Para garantizar un funcionamiento óptimo del producto, lea atentamente este manual antes de utilizarlo. Guarde el manual en un lugar seguro y accesible para futuras consultas.

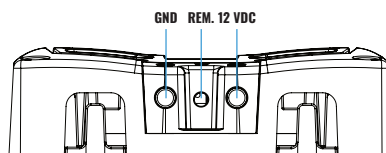


DESCRIÇÃO



UNIDADE DE ALIMENTAÇÃO

- 1 ENTRADA GND**
Ligar no chassi do veículo (Terra)
- 2 ENTRADA DE ACIONAMENTO 12VDC (+)**
Ligar antena elétrica (Remoto)
- 3 ENTRADA DE POSITIVO 12VDC**



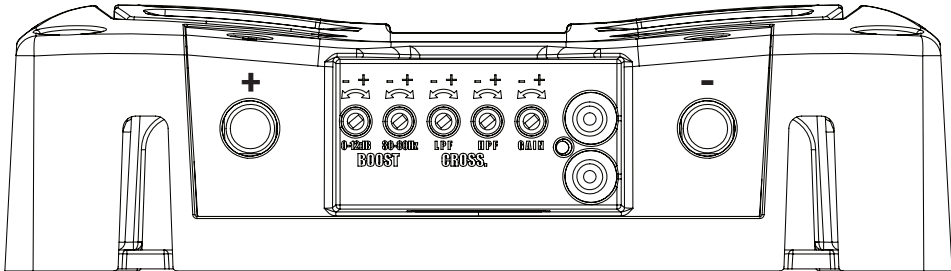
OBS.: USAR FUSÍVEL EXTERNO

PAINEL FRONTAL (LEDS)

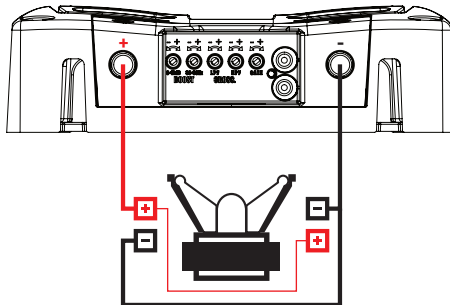
- 4 Amarelo:** Tensão da bateria abaixo da especificada (piscando)
- 5 Azul (ON):** Ligado
- 6 Vermelho (SHORT):** Proteção Curto na saída (verificar os alto falantes)/Temperatura acima do limite

DESCRIÇÃO

LATERAL



EXEMPLOS DE LIGAÇÃO



ICE 1600 1 ohm

ICE 1600 2 ohms

ICE 1600 4 ohms

Woofers ou Subwoofers

2 + 2 ligados em paralelo
resultando em
1600Wrms @ 1 Ohm

Woofers ou Subwoofers

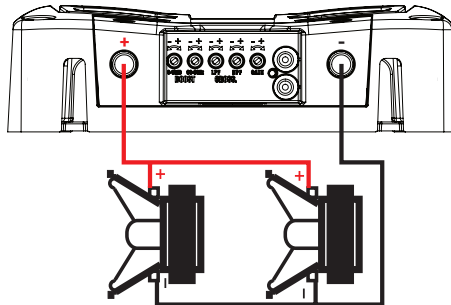
4 + 4 ligados em paralelo
resultando em
1600Wrms @ 2 Ohms

Woofers ou Subwoofers

8 + 8 ligados em paralelo
resultando em
1600Wrms @ 4 Ohms



DESCRIÇÃO



ICE 1600 1 ohm

2 Woofers ou Subwoofers

2 ohms 800Wrms cada ligados em paralelo resultando em 1600Wrms @ 1 ohm

ICE 1600 2 ohms

2 Woofers ou Subwoofers

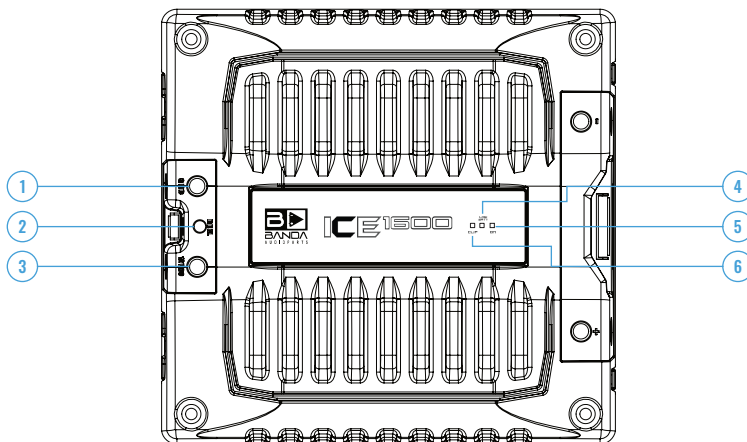
4 ohms 800Wrms cada ligados em paralelo resultando em 1600Wrms @ 2 ohms

ICE 1600 4 ohms

2 Woofers ou Subwoofers

8 ohms 800Wrms cada ligados em paralelo resultando em 1600Wrms @ 4 ohms

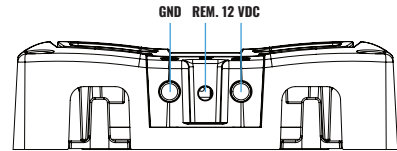
DESCRIPTION



DESCRIPTION

POWER UNIT

- 1 GND INPUT**
Connect to the vehicle chassis (Ground)
- 2 DRIVE INPUT 12VDC (+)**
Connect electrical antenna (Remote)
- 3 12VDC POSITIVE INPUT**

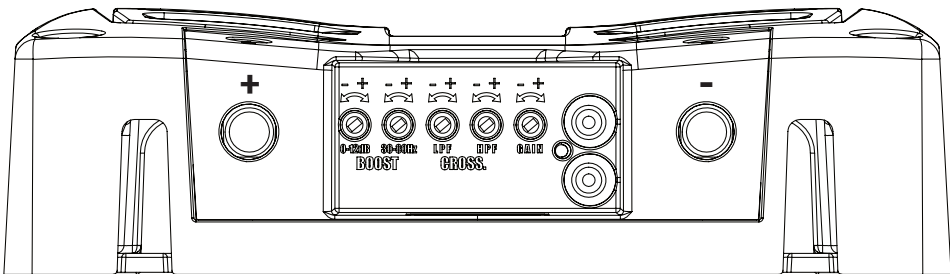


NOTE: USE EXTERNAL FUSE

FRONT PANEL (LEDS)

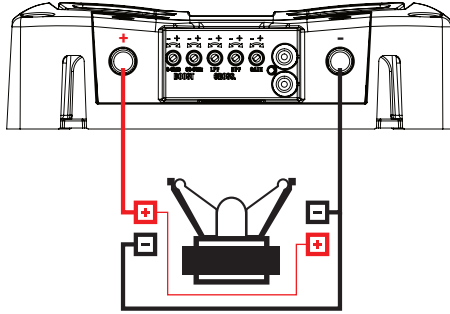
- 4 Yellow:** Battery voltage below specified (flashing)
- 5 Blue (ON):** ON
- 6 Red (SHORT):** Protection
Output short (check speakers)/Temperature above limit

SIDE



DESCRIPTION

CONNECTION EXAMPLES

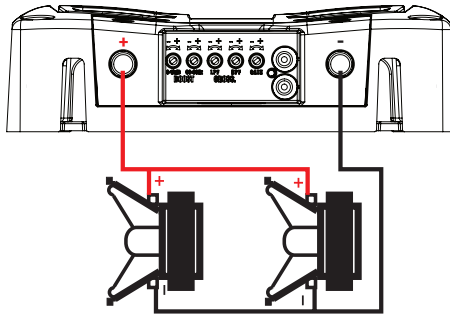


ICE 1600 1 ohm

ICE 1600 2 ohms

ICE 1600 4 ohms

Woofer or Subwoofer	Woofer or Subwoofer	Woofer or Subwoofer
2 + 2 connected in parallel resulting in 1600Wrms @ 1 Ohm	4 + 4 connected in parallel resulting in 1600Wrms @ 2 Ohms	8 + 8 connected in parallel resulting in 1600Wrms @ 4 Ohms



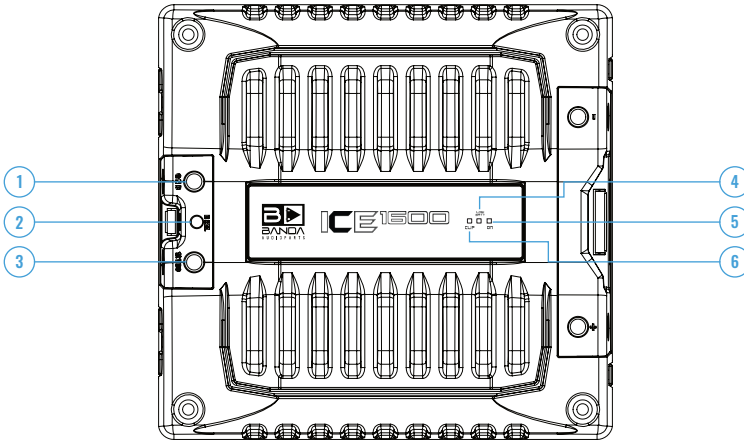
ICE 1600 1 ohm

ICE 1600 2 ohms

ICE 1600 4 ohms

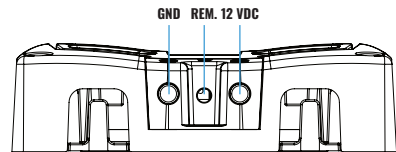
2 Woofers or Subwoofers	2 Woofers or Subwoofers	2 Woofers or Subwoofers
2 ohms 800Wrms each connected in parallel resulting in 1600Wrms @ 1 ohm	4 ohms 800Wrms each connected in parallel resulting in 1600Wrms @ 2 ohms	8 ohms 800Wrms each connected in parallel resulting in 1600Wrms @ 4 ohms

DESCRIPCIÓN



UNIDAD DE PODER

- 1 **ENTRADA TIERRA**
Conectar al chasis del vehículo (Tierra)
- 2 **ENTRADA DEL CONDUCTOR 12 VDC (+)**
Conectar antena eléctrica (Remota)
- 3 **ENTRADA POSITIVA DE 12 VDC**



⚠ NOTA: UTILICE FUSIBLE EXTERNO

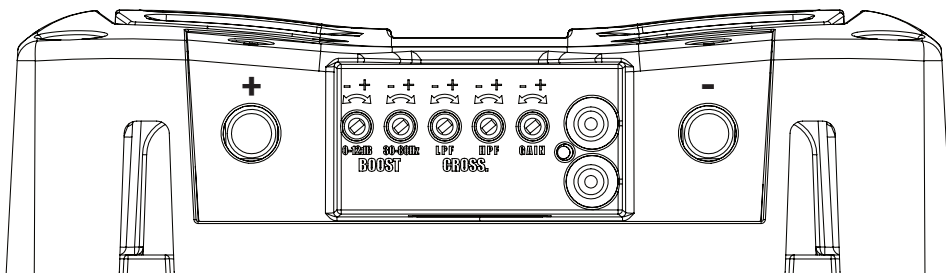
PANEL FRONTAL (LED)

- 4 **Amarillo:** voltaje de la batería por debajo del especificado (intermitente)
- 5 **Azul (ON):** Encendido
- 6 **Rojo (SHORT):** Protección Salida corta (verifique los altavoces)/Temperatura por encima del límite

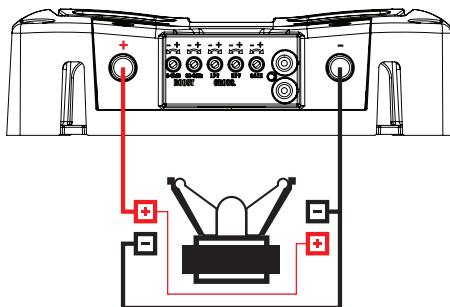


DESCRIPCIÓN

LADO



EJEMPLOS DE CONEXIÓN



ICE 1600 1 ohm

Woofers o Subwoofers

2 + 2 conectados en paralelo dando como resultado 1600 Wrms @ 1 ohmio

ICE 1600 2 ohms

Woofers o Subwoofers

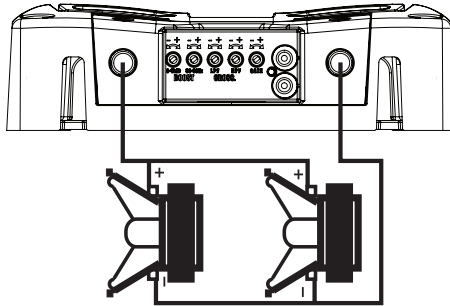
4 + 4 conectados en paralelo dando como resultado 1600 Wrms @ 2 ohmios

ICE 1600 4 ohms

Woofers o Subwoofers

8 + 8 conectados en paralelo dando como resultado 1600 Wrms @ 4 ohmios

DESCRIPCIÓN



ICE 1600 1 ohm

ICE 1600 2 ohms

ICE 1600 4 ohms

2 Woofers ou Subwoofers

2 ohmios, 800 Wrms cada uno conectado en paralelo, lo que da como resultado 1600 Wrms @ 1 ohmio

2 Woofers ou Subwoofers

4 ohmios, 800 Wrms cada uno conectado en paralelo, lo que da como resultado 1600 Wrms @ 2 ohmios

2 Woofers ou Subwoofers

8 ohmios, 800 Wrms cada uno conectado en paralelo, lo que da como resultado 1600 Wrms @ 4 ohmios

ESPECIFICAÇÕES TÉCNICAS

PARÂMETRO

ICE 1600 1 Ohm

ICE 1600 2 Ohms

ICE 1600 4 Ohms

Potência Máxima 14,4v @ 1 Ohm	2100 WRMS	-	-
Potência Máxima 14,4v @ 2 Ohms	1700 WRMS	1900 WRMS	-
Potência Máxima 14,4v @ 4 Ohms	-	1200 WRMS	2000 WRMS
Potência Máxima 14,4v @ 8 Ohms	-	-	1200 WRMS
Potência Máxima 12,6v @ 1 Ohm	1600 WRMS	-	-
Potência Máxima 12,6v @ 2 Ohms	1000 WRMS	1600 WRMS	-
Potência Máxima 12,6v @ 4 Ohms	-	1000 WRMS	1600 WRMS

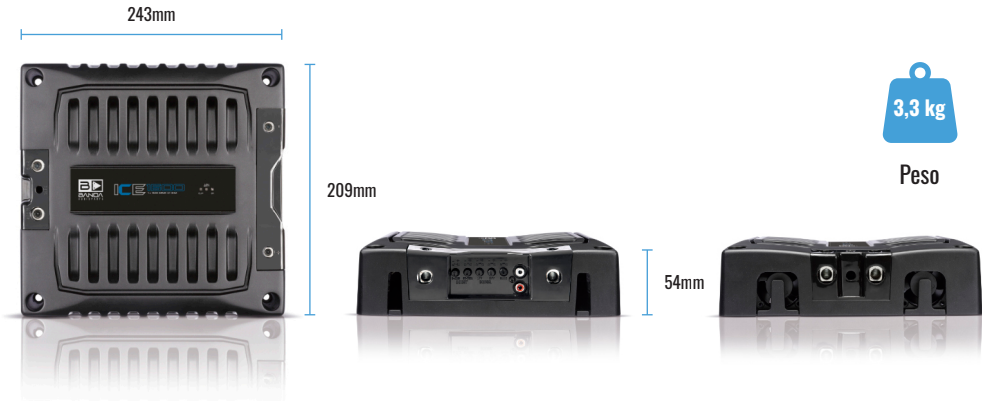


ESPECIFICAÇÕES TÉCNICAS

PARÂMETRO	ICE 1600 1 Ohm	ICE 1600 2 Ohms	ICE 1600 4 Ohms
Potência Máxima 12,6v @ 8 Ohms	-	-	1050 WRMS
Eficiência @ 8 Ohms	-	-	89%
Eficiência @ 4 Ohms	-	85%	79%
Eficiência @ 2 Ohms	81%	75%	-
Eficiência @ 1 Ohm	70%	-	-
Tensão de Entrada	9 - 15V		
Impedância de Entrada	100 Ohms		
THD+N	0,10%		
Sensibilidade de Entrada	155mV - 8V	200mV - 8V	300mV - 8V
Relação Sinal Ruído	70dB	86dB	95dB
Resposta de Frequência	20 - 20kHz (-3dB)		
Bass Boost	30Hz a 80Hz	0 a +12dBs	
HPF (Subsônico)	20 - 80Hz @ 12dB/oitava Linkwitz-Riley		
LPF (Crossover)	80 - 20kHz @ 12dB/oitava Linkwitz-Riley		
Fusível Recomendado	80A		
Corrente de Repouso	2A		
Corrente Máxima (sinal senoidal)	180 A	175 A	170 A
Corrente Máxima (sinal musical)	90 A	88 A	85 A
Cabos de Alimentação (mín. recomendado)	16mm / 5 AWG		
Cabos de saída (mín. recomendado)	2 x 4mm / 2 x 11 AWG	2 x 2,5mm / 2 x 13 AWG	

ESPECIFICAÇÕES TÉCNICAS

DIMENSÕES



TECHNICAL SPECIFICATIONS

PARAMETER	ICE 1600 1 Ohm	ICE 1600 2 Ohms	ICE 1600 4 Ohms
Maximum Power 14.4v @ 1 Ohm	2100 WRMS	-	-
Maximum Power 14.4v @ 2 Ohms	1700 WRMS	1900 WRMS	-
Maximum Power 14.4v @ 4 Ohms	-	1200 WRMS	2000 WRMS
Maximum Power 14.4v @ 8 Ohms	-	-	1200 WRMS
Maximum Power 12.6v @ 1 Ohm	1600 WRMS	-	-
Maximum Power 12.6v @ 2 Ohms	1000 WRMS	1600 WRMS	-
Maximum Power 12.6v @ 4 Ohms	-	1000 WRMS	1600 WRMS

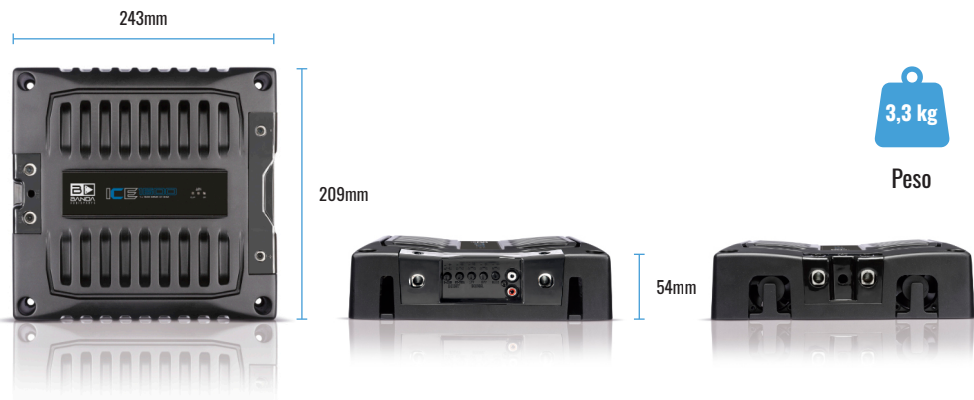


TECHNICAL SPECIFICATIONS

PARAMETER	ICE 1600 1 Ohm	ICE 1600 2 Ohms	ICE 1600 4 Ohms
Maximum Power 12.6v @ 8 Ohms	-	-	1050 WRMS
Efficiency @ 8 Ohms	-	-	89%
Efficiency @ 4 Ohms	-	85%	79%
Efficiency @ 2 Ohms	77%	75%	-
Efficiency @ 1 Ohm	65%	-	-
Input Voltage	9 - 15V		
Input Impedance	100 Ohms		
THD+N	0,10%		
Input Sensitivity	155mV - 8V	200mV - 8V	300mV - 8V
Signal to Noise Ratio	84dB	86dB	95dB
Frequency Response	20 - 20kHz (-3dB)		
Bass Boost	30Hz to 80Hz	0 to +12dBs	
HPF (Subsonic)	20 - 80Hz @ 12dB/octava Linkwitz-Riley		
LPF (Crossover)	80 - 20kHz @ 12dB/octava Linkwitz-Riley		
Recommended Fuse	80A		
Rest Current	2A		
Maximum Current (sine signal)	180 A	175 A	170 A
Maximum Current (musical signal)	90 A	88 A	85 A
Power Cables (recommended min.)	16mm / 5 AWG		
Output cables (recommended min)	2 x 4mm / 2 x 11 AWG	2 x 2,5mm / 2 x 13 AWG	

TECHNICAL SPECIFICATIONS

DIMENSIONS



ESPECIFICACIONES TÉCNICAS

PARÁMETRO	ICE 1600 1 Ohm	ICE 1600 2 Ohms	ICE 1600 4 Ohms
Potencia máxima 14,4v @ 1 ohmio	2100 WRMS	-	-
Potencia máxima 14,4v @ 2 ohmios	1700 WRMS	1900 WRMS	-
Potencia máxima 14,4v @ 4 ohmios	-	1200 WRMS	2000 WRMS
Potencia máxima 14,4v @ 8 ohmios	-	-	1200 WRMS
Potencia máxima 12.6v @ 1 ohmio	1600 WRMS	-	-
Potencia máxima 12.6v @ 2 ohmios	1000 WRMS	1600 WRMS	-
Potencia máxima 12.6v @ 4 ohmios	-	1000 WRMS	1600 WRMS

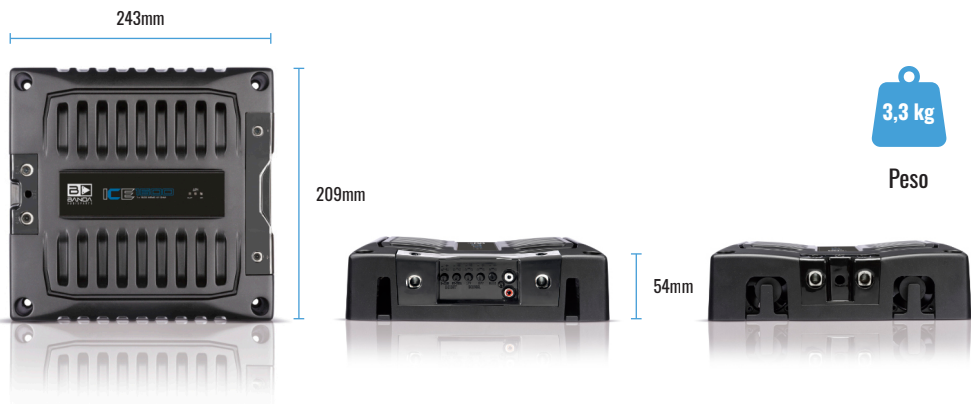


ESPECIFICACIONES TÉCNICAS

PARÁMETRO	ICE 1600 1 Ohm	ICE 1600 2 Ohms	ICE 1600 4 Ohms
Potencia máxima 12,6v @ 8 ohmios	-	-	1050 WRMS
Eficiencia @ 8 Ohmios	-	-	89%
Eficiencia @ 4 Ohmios	-	85%	79%
Eficiencia @ 2 Ohmios	77%	75%	-
Eficiencia @ 1 Ohmio	65%	-	-
Voltaje de entrada	9 - 15V		
Impedancia de entrada	100 Ohms		
THD+N	0,10%		
Sensibilidad de entrada	155mV - 8V	200mV - 8V	300mV - 8V
Relación señal-ruido	84dB	86dB	95dB
Respuesta de frecuencia	20 - 20kHz (-3dB)		
Refuerzo de graves	30Hz a 80Hz	0 a +12dBs	
HPF (Subsónico)	20 - 80Hz @ 12dB/oitava Linkwitz-Riley		
LPF (Crossover)	80 - 20kHz @ 12dB/oitava Linkwitz-Riley		
Fusible recomendado	80A		
Resto actual	2A		
Corriente máxima (señal sinusoidal)	180 A	175 A	170 A
Corriente Máxima (señal musical)	90 A	88 A	85 A
Cables de alimentación (mínimo recomendado)	16mm / 5 AWG		
Cables de salida (mínimo recomendado)	2 x 4mm / 2 x 11 AWG	2 x 2,5mm / 2 x 13 AWG	

ESPECIFICACIONES TÉCNICAS

DIMENSIONES



SOLUÇÕES PARA POSSÍVEIS PROBLEMAS

SISTEMA DE PROTEÇÃO	PROBLEMA	SOLUÇÃO
LED Azul e Vermelho Acesos	Temperatura do amplificador atingiu o limite de operação.	Instalação do aparelho em local arejado e garantir que o sistema de ventilação não esteja obstruído. O amplificador volta a operar normalmente assim que a temperatura baixar.
LED Azul aceso e Vermelho piscando sem áudio na saída	Curto-circuito na saída de áudio ou impedância dos alto-falantes abaixo da impedância nominal do amplificador.	Observe se não existe curto-circuito nos cabos de ligação dos alto-falantes e se não tem alto-falante em curto ligado ao sistema ou se a impedância dos alto-falantes não é inferior a impedância mínima do amplificador.
LED Azul aceso e Vermelho piscando conforme a música	LED clipping indicando que a distorção na saída está passando de 5%.	O sistema pode operar com o amplificador com o LED de Clip piscando, porém os alto-falantes ligados na saída sofrerão sobreaquecimento da bobina em função da distorção do Clip.



SOLUÇÕES PARA POSSÍVEIS PROBLEMAS

SISTEMA DE PROTEÇÃO	PROBLEMA	SOLUÇÃO
LED Amarelo piscando	Tensão de entrada do amplificador abaixo de 9V.	Verificar a carga das baterias onde o amplificador está conectado. Além disso mau contato nos cabos de alimentação também pode gerar quedas de tensão. Verifique a tensão na entrada do amplificador e na saída das baterias para constatar se a queda de tensão não está ocorrendo nos cabos ou conexões.
LED Vermelho e LED Amarelo aceso	Problema com o amplificador.	Encaminhe a nossa assistência autorizada mais próxima.

SOLUTIONS TO POTENTIAL PROBLEMS

PROTECTION SYSTEM	PROBLEM	SOLUTION
Blue & Red LED On	Amplifier temperature has reached the operating limit.	Install the appliance in a well-ventilated place and ensure that the ventilation system is not obstructed. The amplifier will return to normal operation as soon as the temperature drops.
Blue LED on and Red flashing with no audio on output	Short circuit in the audio output or impedance of the speakers below the rated impedance of the amplifier.	Make sure that there is no short circuit in the speaker connection cables and that there is no shorted speaker connected to the system, or that the impedance of the speakers is not less than the minimum impedance of the amplifier.
Blue LED on and Red LED flashing as per the music	LED clipping indicating that the distortion in the output is going over 5%.	The system can operate with the amplifier with the Clip LED flashing, but the speakers connected to the output will suffer coil overheating due to Clip distortion.

SOLUTIONS TO POTENTIAL PROBLEMS

PROTECTION SYSTEM	PROBLEM	SOLUTION
Flashing Yellow LED	Amplifier input voltage below 9V.	Check the charge of the batteries where the amplifier is connected. In addition, poor contact in the power cables can also generate voltage drops. Check the voltage at the input of the amplifier and the output of the batteries to verify that the voltage drop is not occurring in the cables or connections.
Red LED and Yellow LED on	Problem with the amplifier.	Please refer to our nearest authorized service center.

SOLUCIONES A PROBLEMAS POTENCIALES

SISTEMA DE PROTECCIÓN	PROBLEMA	SOLUCIÓN
LED azul y rojo encendidos	La temperatura del amplificador ha alcanzado el límite de funcionamiento.	Instale el aparato en un lugar bien ventilado y asegúrese de que el sistema de ventilación no esté obstruido. El amplificador volverá a funcionar normalmente tan pronto como baje la temperatura.
LED azul encendido y rojo intermitente sin salida de audio encendida	Cortocircuito en la salida de audio o impedancia de los altavoces por debajo de la impedancia nominal del amplificador.	Asegúrese de que no haya un cortocircuito en los cables de conexión de los altavoces y de que no haya ningún altavoz en cortocircuito conectado al sistema, o de que la impedancia de los altavoces no sea inferior a la impedancia mínima del amplificador.
LED azul encendido y LED rojo parpadeando según la música	Recorte de LED que indica que la distorsión en la salida supera el 5%.	El sistema puede funcionar con el amplificador con el LED Clip parpadeando, pero los altavoces conectados a la salida sufrirán un sobrecalentamiento de la bobina debido a la distorsión del clip.



SOLUCIONES A PROBLEMAS POTENCIALES

SISTEMA DE PROTECCIÓN

PROBLEMA

SOLUCIÓN

LED amarillo intermitente

Voltaje de entrada del amplificador por debajo de 9V.

Compruebe la carga de las baterías donde está conectado el amplificador. Además, un mal contacto en los cables de alimentación también puede generar caídas de tensión. Verifique el voltaje en la entrada del amplificador y la salida de las baterías para verificar que la caída de voltaje no se esté produciendo en los cables o conexiones.

LED rojo y LED amarillo encendidos

Problema con el amplificador.

Consulte a nuestro centro de servicio autorizado más cercano.

TERMO DE GARANTIA

Esta garantia é válida pelo prazo de 12 meses, a contar da nota fiscal da compra. A Banda Audioparts Ind. Com. LTDA. Garante que o aparelho desempenhará todas as funções contidas em seu manual de instruções.

A garantia abrange exclusivamente a substituição e/ou conserto de peças que apresentem comprovadamente defeitos de fabricação ou de material.

Excluem-se da garantia:

1. Uso e ou instalação em desacordo com o manual de instruções;
2. Instalado em lugar com excesso de vibração;
3. Os aparelhos submetidos a reparos por pessoas não autorizados pelo fabricante;
4. Danos causados por acidentes (queda) ou agentes da natureza como inundações e raios;
5. Defeitos oriundos de adaptação e/ou acessórios.

Esta garantia não abrange despesas de fretes, seguros e embalagens, sendo de responsabilidade exclusiva do proprietário do aparelho.

Para gozar do benefício desta garantia, o aparelho que necessitar de reparos deverá ser enviado à Banda Audioparts, situada no seguinte endereço:

**RUA MANOEL JOAQUIM FILHO, 353 - STA. TEREZINHA II - PAULÍNIA - SÃO PAULO
BRASIL - CEP: 13148-115**

A Banda Audioparts reserva-se o direito de alterar as características do produto sem prévio aviso.

Nota: Assistência Permanente

Após o término da garantia, a Banda Audioparts continuará prestando ampla assistência técnica diretamente ou através da sua rede de Assistência Autorizada, cobrando, todavia, os serviços de reparo e substituição de componentes.

Ouvir música com potência acima de 85 decibéis pode causar danos ao sistema auditivo (Lei Federal nº 11.291/06).

DADOS CADASTRAIS

Consumidor: _____

N.F.: _____ Data: _____ Fone: _____

Endereço: _____

Loja: _____ Nº de série: _____

ATENDIMENTO AO CONSUMIDOR:

55 (19) 3844-7173 - (19) 3844-7465 - (19) 3844-4923 - BANDA@BANDAUDIOPARTS.COM.BR

WWW.BANDAUDIOPARTS.COM.BR



WARRANTY TERMS | TÉRMINO DE GARANTÍA

Warranty valid for 12 months (one year), starting from the date of purchase, if purchased from an authorized Banda Audioparts dealer. Will be covered by warranty components and/or parts comprowed that shows failures in process manufacture or damaged components.

Warranty don't cover:

1. Equipment, parts or components previously altered by unauthorized people.
2. Damages caused by accidents (fall, crash, etc) or natural disasters (overflow, burning, etc).
3. Improper instalation (improper wiring, abuse, installation out of specifications).
4. Shipping costs.

In case needed any repair, contact the dealer for warranty instructions.

Address:

Banda Audioparts
Rua Manoel Joaquim Filho, 353
Neighborhood: Santa Terezinha
Paulínia - SP
Brazil
Zip Code: 13148-115

NOTE: If out of warranty, repair costs (if needed) will be charged from client.

Phone: 55 (19) 3844-7173
e-mail: banda@bandaaudioparts.com.br

Banda Audioparts reserved rights to alter characteristics of the product without previously advice.

Warranty registration:

Name:.....

Register:..... Date:..... Phone:.....

Address:.....

Dealer:..... Phone:.....

Garantía válida por 12 meses (un año), a partir de la fecha de compra, si se compra en un distribuidor autorizado de Banda Audioparts. Estarán cubiertos por la garantía los componentes y/o piezas comprometidas que presenten fallas en el proceso de fabricación o componentes dañados.

La garantía no cubre:

1. Equipos, piezas o componentes alterados previamente por personas no autorizadas.
2. Daños causados por accidentes (caída, choque, etc) o desastres naturales (desbordamiento, incendio, etc).
3. Instalación incorrecta (cableado incorrecto, abuso, instalación fuera de especificaciones).
4. Costos de envío.

En caso de que sea necesaria alguna reparación, comuníquese con el distribuidor para obtener instrucciones sobre la garantía.

DIRECCIÓN:

Banda Audioparts
Rua Manoel Joaquim Filho, 353
Barrio: Santa Terezinha
Paulínia - SP
Brasil
Código Postal: 13148-115

NOTA: Si está fuera de garantía, los costos de reparación (si es necesario) correrán a cargo del cliente.

Teléfono: 55 (19) 3844-7173
correo electrónico: banda@bandaaudioparts.com.br

Banda Audioparts se reserva el derecho de alterar las características del producto sin previo aviso.

Registro de garantía:

Nombre:.....

Fecha de registro:..... Teléfono:.....

DIRECCIÓN:.....

Distribuidor:..... Teléfono:.....

 /Bandaaudioparts  /banda_audioparts  @BandaAudiopartsOficial

Acesse www.bandaaudioparts.com.br

