

# MANUAL DE INSTRUÇÕES

INSTRUCTION MANUAL | MANUAL DE INSTRUCCIONES

# ICE1200



Leia antes de usar  
Read before using  
Leer antes de usar

## ÍNDICE | TABLE OF CONTENTS

Apresentação   Introduction   Presentación	03
Descrição   Description   Descripción	04
Especificações Técnicas   Technical Specifications   Especificaciones técnicas	10
Soluções para possíveis problemas   Solutions to potential problems   Soluciones a problemas potenciales	16

 /Bandaaudioparts  /banda\_audioparts  @BandaAudiopartsOficial

Acesse [www.bandaaudioparts.com.br](http://www.bandaaudioparts.com.br)



## APRESENTAÇÃO

---

- Parabéns! Você acaba de adquirir um produto com a qualidade Banda Audioparts. Desenvolvido por engenheiros qualificados e em um laboratório de alta tecnologia.

Para garantir a máxima performance e perfeito funcionamento do equipamento, leia com atenção este manual antes de utilizar o produto. Guarde o manual em local seguro e acessível para referências futuras.

## INTRODUCTION | PRESENTACIÓN

---

- Congratulations! You have just purchased a product with Banda Audioparts quality. Developed by qualified engineers and in a high-tech laboratory.

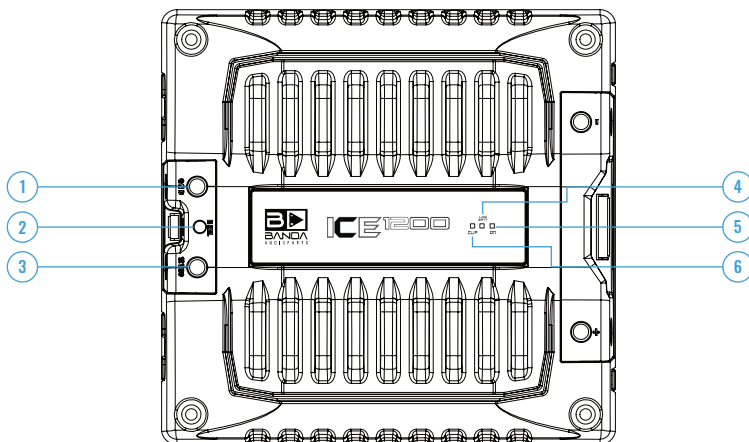
To ensure optimal operation, please read this manual carefully before using the product. Keep the manual in a safe and accessible place for future reference.

- ¡Felicidades! Acaba de adquirir un producto con la calidad de Banda Audioparts. Desarrollado por ingenieros calificados en un laboratorio de alta tecnología.

Para garantizar un funcionamiento óptimo del producto, lea atentamente este manual antes de utilizarlo. Guarde el manual en un lugar seguro y accesible para futuras consultas.

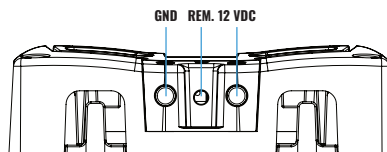


## DESCRIÇÃO



## UNIDADE DE ALIMENTAÇÃO

- 1 ENTRADA GND**  
Ligar no chassi do veículo (Terra)
- 2 ENTRADA DE ACIONAMENTO 12VDC (+)**  
Ligar antena elétrica (Remoto)
- 3 ENTRADA DE POSITIVO 12VDC**



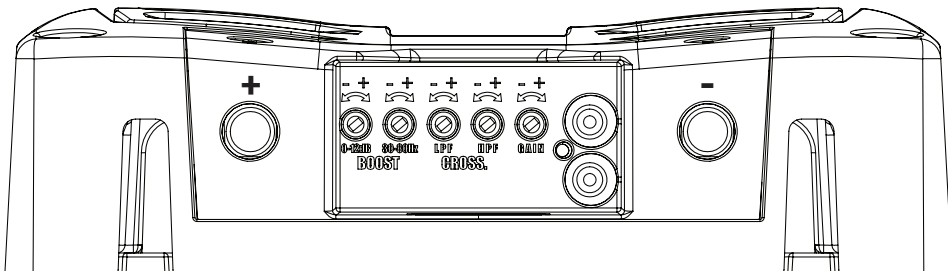
**OBS.: USAR FUSÍVEL EXTERNO**

## PAINEL FRONTAL (LEDS)

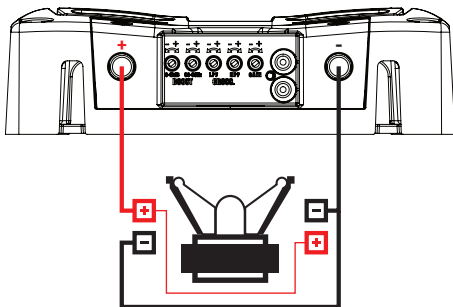
- 4 Amarelo:** Tensão da bateria abaixo da especificada (piscando)
- 5 Azul (ON):** Ligado
- 6 Vermelho (SHORT):** Proteção Curto na saída (verificar os alto falantes)/Temperatura acima do limite

# DESCRIÇÃO

## LATERAL

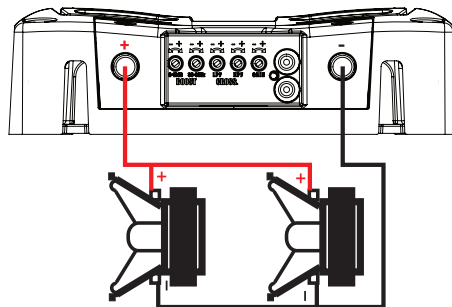


## EXEMPLOS DE LIGAÇÃO



ICE 1200 1 ohm

ICE 1200 2 ohms



ICE 1200 1 ohm

ICE 1200 2 ohms

Woofers ou Subwoofers

Woofers ou Subwoofers

2 + 2 ligados em paralelo resultando em 1200Wrms @ 1 Ohm

4 + 4 ligados em paralelo resultando em 1200Wrms @ 2 Ohms

2 Woofers ou Subwoofers

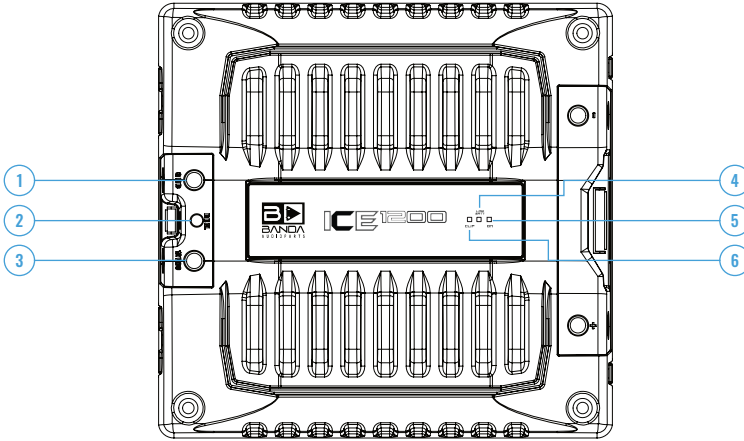
2 Woofers ou Subwoofers

2 ohms 600Wrms cada ligados em paralelo resultando em 1200Wrms @ 1 ohm

4 ohms 600Wrms cada ligados em paralelo resultando em 1200Wrms @ 2 ohms

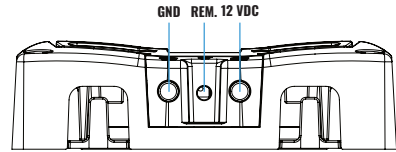


## DESCRIPTION



## POWER UNIT

- 1 GND INPUT**  
Connect to the vehicle chassis (Ground)
- 2 DRIVE INPUT 12VDC (+)**  
Connect electrical antenna (Remote)
- 3 12VDC POSITIVE INPUT**



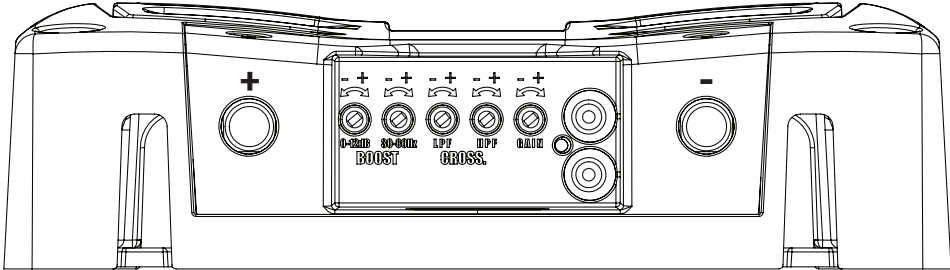
**NOTE: USE EXTERNAL FUSE**

## FRONT PANEL (LEDS)

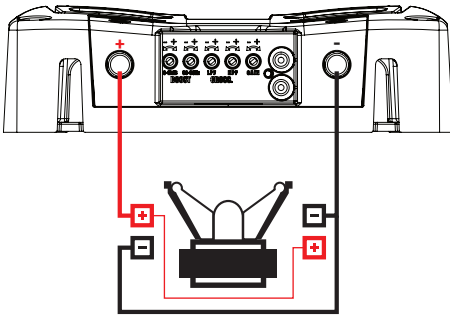
- 4 Yellow:** Battery voltage below specified (flashing)
- 5 Blue (ON):** ON
- 6 Red (SHORT):** Protection  
Output short (check speakers)/Temperature above limit

# DESCRIPTION

## SIDE



## CONNECTION EXAMPLES



ICE 1200 1 ohm

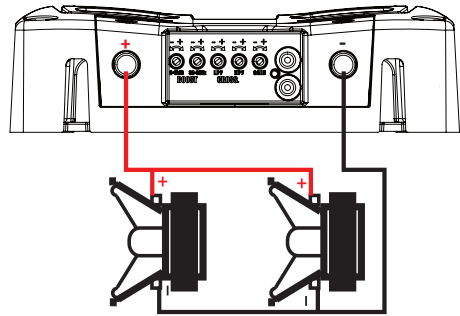
ICE 1200 2 ohms

Woofer or Subwoofer

Woofer or Subwoofer

2 + 2 connected in parallel resulting in 1200Wrms @ 1 Ohm

4 + 4 connected in parallel resulting in 1200Wrms @ 2 Ohms



ICE 1200 1 ohm

ICE 1200 2 ohms

2 Woofers or Subwoofers

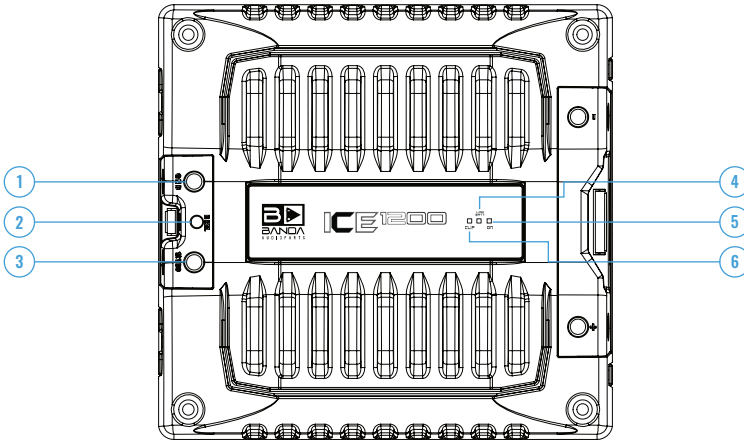
2 Woofers or Subwoofers

2 ohms 600Wrms each connected in parallel resulting in 1200Wrms @ 1 ohm

4 ohms 600Wrms each connected in parallel resulting in 1200Wrms @ 2 ohms

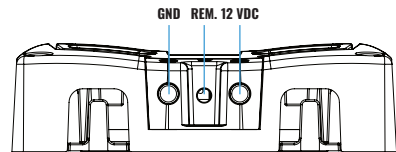


## DESCRIPCIÓN



## UNIDAD DE PODER

- 1 ENTRADA TIERRA**  
Conectar al chasis del vehículo (Tierra)
- 2 ENTRADA DEL CONDUCTOR 12 VDC (+)**  
Conectar antena eléctrica (Remota)
- 3 ENTRADA POSITIVA DE 12 VDC**



**⚠ NOTA: UTILICE FUSIBLE EXTERNO**

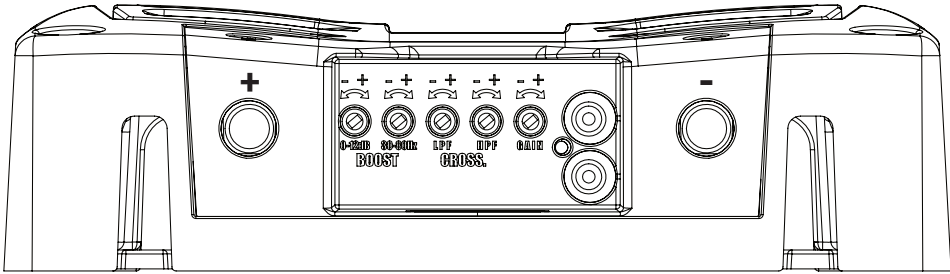
## PANEL FRONTAL (LED)

- 4 Amarillo:** voltaje de la batería por debajo del especificado (intermitente)
- 5 Azul (ON):** Encendido
- 6 Rojo (SHORT):** Protección Salida corta (verifique los altavoces)/Temperatura por encima del límite

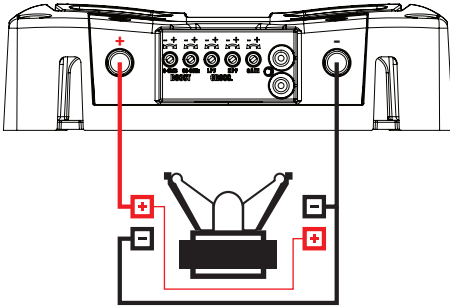


# DESCRIPCIÓN

## LADO



## EJEMPLOS DE CONEXIÓN



ICE 1200 1 ohm

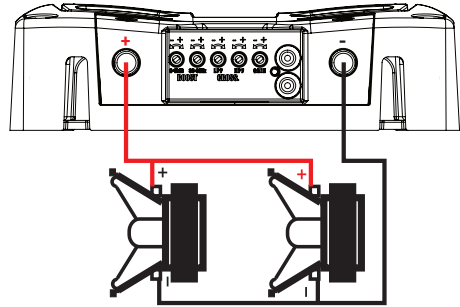
ICE 1200 2 ohms

Woofer o Subwoofer

2 + 2 conectados en paralelo dando como resultado 1200 Wrms @ 1 ohmio

Woofer o Subwoofer

4 + 4 conectados en paralelo dando como resultado 1200 Wrms @ 2 ohmios



ICE 1200 1 ohm

ICE 1200 2 ohms

2 Woofers o Subwoofers

2 ohmios, 600 Wrms cada uno conectado en paralelo, lo que da como resultado 1200 Wrms @ 1 ohmio

2 Woofers o Subwoofers

4 ohmios, 600 Wrms cada uno conectado en paralelo, lo que da como resultado 1200 Wrms @ 2 ohmios



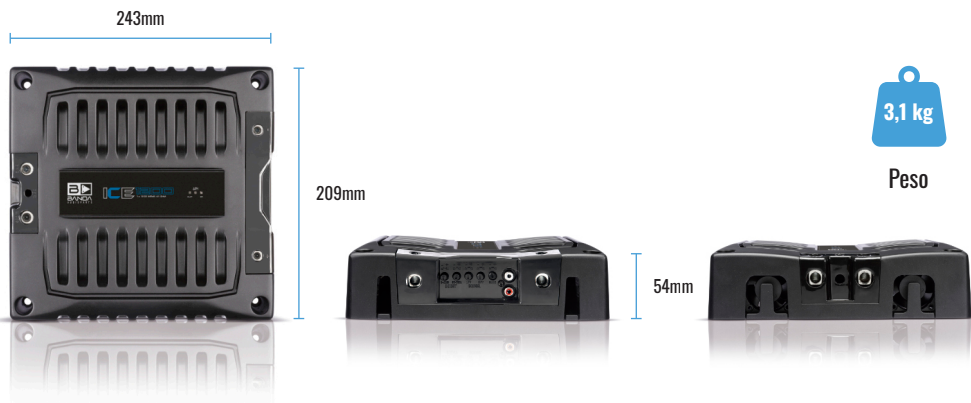
## ESPECIFICAÇÕES TÉCNICAS

PARÂMETRO	ICE 1200 1 Ohm	ICE 1200 2 Ohms
Potência Máxima 14,4v @ 1 Ohm	1750 WRMS	-
Potência Máxima 14,4v @ 2 Ohms	1200 WRMS	1650 WRMS
Potência Máxima 14,4v @ 4 Ohms	-	1050 WRMS
Potência Máxima 14,4v Bridged @ 2-4 Ohm	-	-
Potência Máxima 12,6v @ 1 Ohm	1200 WRMS	-
Potência Máxima 12,6v @ 2 Ohms	950 WRMS	1200 WRMS
Potência Máxima 12,6v @ 4 Ohms	-	800 WRMS
Potência Máxima 12,6v Bridged @ 2-4 Ohm	-	-
Eficiência @ 8 Ohms	-	-
Eficiência @ 4 Ohms	-	86%
Eficiência @ 2 Ohms	84%	78%
Eficiência @ 1 Ohm	70%	-
Tensão de Entrada	9 - 15V	
Impedância de Entrada	100 Ohms	
THD+N	0,10%	
Sensibilidade de Entrada	140mV - 4V	190mV - 4V
Relação Sinal Ruído	83dB	88dB
Resposta de Frequência	20 - 20kHz (-3dB)	

## ESPECIFICAÇÕES TÉCNICAS

PARÂMETRO	ICE 1200 1 Ohm	ICE 1200 2 Ohms
Bass Boost	30Hz a 80Hz	0 a +12dBs
HPF (Subsônico)	20 - 80Hz @ 12dB/oitava Linkwitz-Riley	
LPF (Crossover)	80 - 20kHz @ 12dB/oitava Linkwitz-Riley	
Fusível Recomendado	60A	
Corrente de Repouso	1A	
Corrente Máxima (sinal senoidal)	150 A	
Corrente Máxima (sinal musical)	75A	
Cabos de Alimentação (mín. recomendado)	16mm / 4 AWG	
Cabos de saída (mín. recomendado)	2 x 2,5mm / 2 x 11 AWG	

## DIMENSÕES



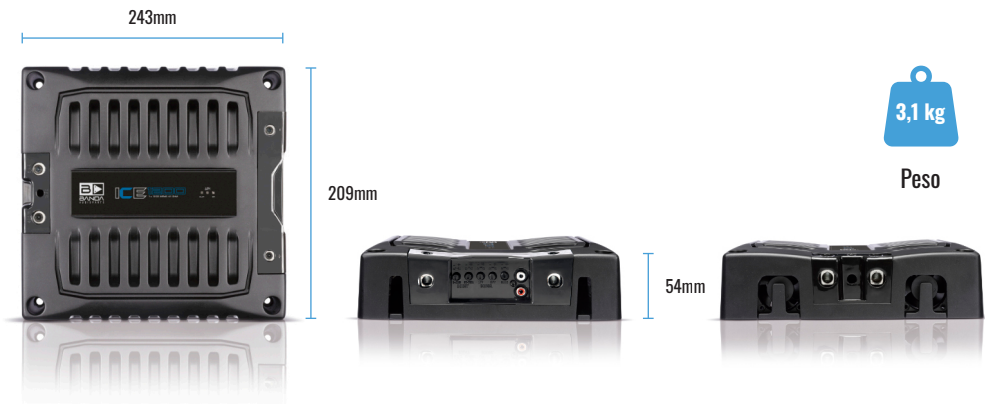
## TECHNICAL SPECIFICATIONS

PARAMETER	ICE 1200 1 Ohm	ICE 1200 2 Ohms
Maximum Power 14.4v @ 1 Ohm	1750 WRMS	-
Maximum Power 14.4v @ 2 Ohms	1200 WRMS	1650 WRMS
Maximum Power 14.4v @ 4 Ohms	-	1050 WRMS
Maximum Power 14.4v Bridged @ 2-4 Ohm	-	-
Maximum Power 12.6v @ 1 Ohm	1200 WRMS	-
Maximum Power 12.6v @ 2 Ohms	950 WRMS	1200 WRMS
Maximum Power 12.6v @ 4 Ohms	-	800 WRMS
Maximum Power 12.6v Bridged @ 2-4 Ohm	-	-
Efficiency @ 8 Ohms	-	-
Efficiency @ 4 Ohms	-	86%
Efficiency @ 2 Ohms	84%	78%
Efficiency @ 1 Ohm	70%	-
Input Voltage	9 - 15V	
Input Impedance	100 Ohms	
THD+N	0,10%	
Input Sensitivity	140mV - 4V	190mV - 4V
Signal to Noise Ratio	83dB	88dB
Frequency Response	20 - 20kHz (-3dB)	

## TECHNICAL SPECIFICATIONS

PARAMETER	ICE 1200 1 Ohm	ICE 1200 2 Ohms
Bass Boost	30Hz to 80Hz	0 to +12dBs
HPF (Subsonic)	20 - 80Hz @ 12dB/octava Linkwitz-Riley	
LPF (Crossover)	80 - 20kHz @ 12dB/octava Linkwitz-Riley	
Recommended Fuse	60A	
Rest Current	1A	
Maximum Current (sine signal)	150 A	
Maximum Current (musical signal)	75 A	
Power Cables (recommended min.)	16mm / 4 AWG	
Output cables (recommended min)	2 x 2,5mm / 2 x 11 AWG	

## DIMENSIONS



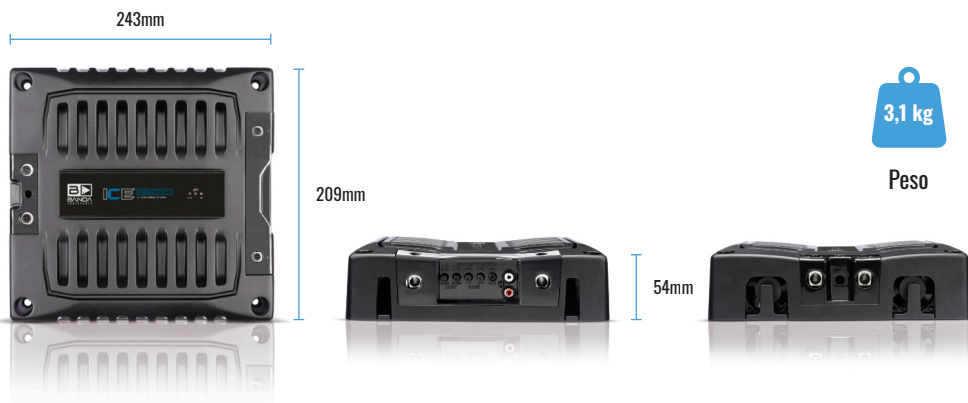
## ESPECIFICACIONES TÉCNICAS

PARÁMETRO	ICE 1200 1 Ohm	ICE 1200 2 Ohms
Potencia máxima 14,4v @ 1 ohmio	1750 WRMS	-
Potencia máxima 14,4v @ 2 ohmios	1200 WRMS	1650 WRMS
Potencia máxima 14,4v @ 4 ohmios	-	1050 WRMS
Potencia máxima 14,4v Bridged @ 2-4 ohmios	-	-
Potencia máxima 12.6v @ 1 ohmio	1200 WRMS	-
Potencia máxima 12.6v @ 2 ohmios	950 WRMS	1200 WRMS
Potencia máxima 12.6v @ 4 ohmios	-	800 WRMS
Potencia máxima 12,6v Bridged @ 2-4 ohmios	-	-
Eficiencia @ 8 Ohmios	-	-
Eficiencia @ 4 Ohmios	-	86%
Eficiencia @ 2 Ohmios	84%	78%
Eficiencia @ 1 Ohmio	70%	-
Voltaje de entrada	9 - 15V	
Impedancia de entrada	100 Ohms	
THD+N	0,10%	
Sensibilidad de entrada	140mV - 4V	190mV - 4V
Relación señal-ruido	83dB	88dB
Respuesta de frecuencia	20 - 20kHz (-3dB)	

## ESPECIFICACIONES TÉCNICAS

PARÁMETRO	ICE 1200 1 Ohm	ICE 1200 2 Ohms
Refuerzo de graves	30Hz a 80Hz	0 a +12dBs
HPF (Subsónico)	20 - 80Hz @ 12dB/oitava Linkwitz-Riley	
LPF (Crossover)	80 - 20kHz @ 12dB/oitava Linkwitz-Riley	
Fusible recomendado	60A	
Resto actual	1A	
Corriente máxima (señal sinusoidal)	150 A	
Corriente Máxima (señal musical)	75 A	
Cables de alimentación (mínimo recomendado)	16mm / 4 AWG	
Cables de salida (mínimo recomendado)	2 x 2,5mm / 2 x 11 AWG	

## DIMENSIONES



## SOLUÇÕES PARA POSSÍVEIS PROBLEMAS

SISTEMA DE PROTEÇÃO	PROBLEMA	SOLUÇÃO
LED Azul e Vermelho Acesos	Temperatura do amplificador atingiu o limite de operação.	Instalação do aparelho em local arejado e garantir que o sistema de ventilação não esteja obstruído. O amplificador volta a operar normalmente assim que a temperatura baixar.
LED Azul aceso e Vermelho piscando sem áudio na saída	Curto-circuito na saída de áudio ou impedância dos alto-falantes abaixo da impedância nominal do amplificador.	Observe se não existe curto-circuito nos cabos de ligação dos alto-falantes e se não tem alto-falante em curto ligado ao sistema ou se a impedância dos alto-falantes não é inferior a impedância mínima do amplificador.
LED Azul aceso e Vermelho piscando conforme a música	LED clipping indicando que a distorção na saída está passando de 5%.	O sistema pode operar com o amplificador com o LED de Clip piscando, porém os alto-falantes ligados na saída sofrerão sobre-aquecimento da bobina em função da distorção do Clip.
LED Amarelo piscando	Tensão de entrada do amplificador abaixo de 9V.	Verificar a carga das baterias onde o amplificador está conectado. Além disso mau contato nos cabos de alimentação também pode gerar quedas de tensão. Verifique a tensão na entrada do amplificador e na saída das baterias para constatar se a queda de tensão não está ocorrendo nos cabos ou conexões.
LED Vermelho e LED Amarelo aceso	Problema com o amplificador.	Encaminhe a nossa assistência autorizada mais próxima.



## SOLUTIONS TO POTENTIAL PROBLEMS

PROTECTION SYSTEM	PROBLEM	SOLUTION
Blue & Red LED On	Amplifier temperature has reached the operating limit.	Install the appliance in a well-ventilated place and ensure that the ventilation system is not obstructed. The amplifier will return to normal operation as soon as the temperature drops.
Blue LED on and Red flashing with no audio on output	Short circuit in the audio output or impedance of the speakers below the rated impedance of the amplifier.	Make sure that there is no short circuit in the speaker connection cables and that there is no shorted speaker connected to the system, or that the impedance of the speakers is not less than the minimum impedance of the amplifier.
Blue LED on and Red LED flashing as per the music	LED clipping indicating that the distortion in the output is going over 5%.	The system can operate with the amplifier with the Clip LED flashing, but the speakers connected to the output will suffer coil overheating due to Clip distortion.
Flashing Yellow LED	Amplifier input voltage below 9V.	Check the charge of the batteries where the amplifier is connected. In addition, poor contact in the power cables can also generate voltage drops. Check the voltage at the input of the amplifier and the output of the batteries to verify that the voltage drop is not occurring in the cables or connections.
Red LED and Yellow LED on	Problem with the amplifier.	Please refer to our nearest authorized service center.

## SOLUCIONES A PROBLEMAS POTENCIALES

SISTEMA DE PROTECCIÓN	PROBLEMA	SOLUCIÓN
LED azul y rojo encendidos	La temperatura del amplificador ha alcanzado el límite de funcionamiento.	Instale el aparato en un lugar bien ventilado y asegúrese de que el sistema de ventilación no esté obstruido. El amplificador volverá a funcionar normalmente tan pronto como baje la temperatura.
LED azul encendido y rojo intermitente sin salida de audio encendida	Cortocircuito en la salida de audio o impedancia de los altavoces por debajo de la impedancia nominal del amplificador.	Asegúrese de que no haya un cortocircuito en los cables de conexión de los altavoces y de que no haya ningún altavoz en cortocircuito conectado al sistema, o de que la impedancia de los altavoces no sea inferior a la impedancia mínima del amplificador.
LED azul encendido y LED rojo parpadeando según la música	Recorte de LED que indica que la distorsión en la salida supera el 5%.	El sistema puede funcionar con el amplificador con el LED Clip parpadeando, pero los altavoces conectados a la salida sufrirán un sobrecalentamiento de la bobina debido a la distorsión del clip.
LED amarillo intermitente	Voltaje de entrada del amplificador por debajo de 9V.	Compruebe la carga de las baterías donde está conectado el amplificador. Además, un mal contacto en los cables de alimentación también puede generar caídas de tensión. Verifique el voltaje en la entrada del amplificador y la salida de las baterías para verificar que la caída de voltaje no se esté produciendo en los cables o conexiones.
LED rojo y LED amarillo encendidos	Problema con el amplificador.	Consulte a nuestro centro de servicio autorizado más cercano.

# TERMO DE GARANTIA

Esta garantia é válida pelo prazo de 12 meses, a contar da nota fiscal da compra. A Banda Audioparts Ind. Com. LTDA. Garante que o aparelho desempenhará todas as funções contidas em seu manual de instruções.

A garantia abrange exclusivamente a substituição e/ou conserto de peças que apresentem comprovadamente defeitos de fabricação ou de material.

Excluem-se da garantia:

1. Uso e ou instalação em desacordo com o manual de instruções;
2. Instalado em lugar com excesso de vibração;
3. Os aparelhos submetidos a reparos por pessoas não autorizados pelo fabricante;
4. Danos causados por acidentes (queda) ou agentes da natureza como inundações e raios;
5. Defeitos oriundos de adaptação e/ou acessórios.

**Esta garantia não abrange despesas de fretes, seguros e embalagens, sendo de responsabilidade exclusiva do proprietário do aparelho.**

Para gozar do benefício desta garantia, o aparelho que necessitar de reparos deverá ser enviado à Banda Audioparts, situada no seguinte endereço:

**RUA MANOEL JOAQUIM FILHO, 353 - STA. TEREZINHA II - PAULÍNIA - SÃO PAULO  
BRASIL - CEP: 13148-115**

A Banda Audioparts reserva-se o direito de alterar as características do produto sem prévio aviso.

## **Nota: Assistência Permanente**

Após o término da garantia, a Banda Audioparts continuará prestando ampla assistência técnica diretamente ou através da sua rede de Assistência Autorizada, cobrando, todavia, os serviços de reparo e substituição de componentes.

Ouvir música com potência acima de 85 decibéis pode causar danos ao sistema auditivo (Lei Federal nº 11.291/06).

## **DADOS CADASTRAIS**

Consumidor: \_\_\_\_\_

N.F: \_\_\_\_\_ Data: \_\_\_\_\_ Fone: \_\_\_\_\_

Endereço: \_\_\_\_\_

Loja: \_\_\_\_\_ Nº de série: \_\_\_\_\_

ATENDIMENTO AO CONSUMIDOR:

**55 (19) 3844-7173 - (19) 3844-7465 - (19) 3844-4923 - BANDA@BANDAUDIOPARTS.COM.BR**

**WWW.BANDAUDIOPARTS.COM.BR**



# WARRANTY TERMS | TÉRMINO DE GARANTÍA

Warranty valid for 12 months (one year), starting from the date of purchase, if purchased from an authorized Banda Audioparts dealer. Will be covered by warranty components and/or parts comprowed that shows failures in process manufacture or damaged components.

Warranty don't cover:

1. Equipment, parts or components previously altered by unauthorized people.
2. Damages caused by accidents (fall, crash, etc) or natural disasters (overflow, burning, etc).
3. Improper instalation (improper wiring, abuse, installation out of specifications).
4. Shipping costs.

In case needed any repair, contact the dealer for warranty instructions.

## Address:

Banda Audioparts  
Rua Manoel Joaquim Filho, 353  
Neighborhood: Santa Terezinha  
Paulínia - SP  
Brazil  
Zip Code: 13148-115

**NOTE:** If out of warranty, repair costs (if needed) will be charged from client.

Phone: 55 (19) 3844-7173  
e-mail: banda@bandaaudioparts.com.br

Banda Audioparts reserved rights to alter characteristics of the product without previously advice.

## Warranty registration:

Name:.....

Register:..... Date:..... Phone:.....

Address:.....

Dealer:..... Phone:.....

Garantía válida por 12 meses (un año), a partir de la fecha de compra, si se compra en un distribuidor autorizado de Banda Audioparts. Estarán cubiertos por la garantía los componentes y/o piezas comprometidas que presenten fallas en el proceso de fabricación o componentes dañados.

La garantía no cubre:

1. Equipos, piezas o componentes alterados previamente por personas no autorizadas.
2. Daños causados por accidentes (caída, choque, etc) o desastres naturales (desbordamiento, incendio, etc).
3. Instalación incorrecta (cableado incorrecto, abuso, instalación fuera de especificaciones).
4. Costos de envío.

En caso de que sea necesaria alguna reparación, comuníquese con el distribuidor para obtener instrucciones sobre la garantía.

## DIRECCIÓN:

Banda Audioparts  
Rua Manoel Joaquim Filho, 353  
Barrio: Santa Terezinha  
Paulínia - SP  
Brasil  
Código Postal: 13148-115

**NOTA:** Si está fuera de garantía, los costos de reparación (si es necesario) correrán a cargo del cliente.

Teléfono: 55 (19) 3844-7173  
correo electrónico: banda@bandaaudioparts.com.br

Banda Audioparts se reserva el derecho de alterar las características del producto sin previo aviso.

## Registro de garantía:

Nombre:.....

Fecha de registro:..... Teléfono:.....

DIRECCIÓN:.....

Distribuidor:..... Teléfono:.....